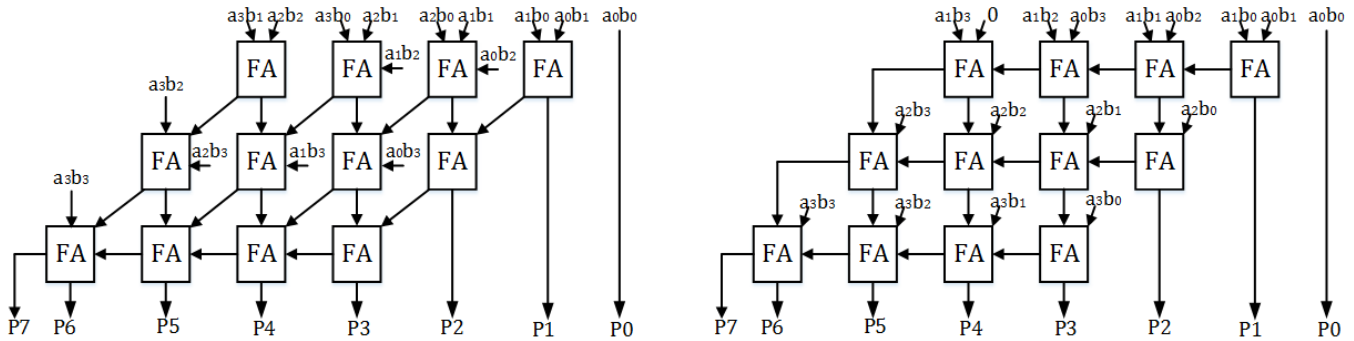


۲. مطابق شکل زیر، یک ضرب کننده n بیتی، به صورت آرایه‌ای (سمت راست) و carry-save (سمت چپ) پیاده‌سازی شده است (مثال برای ۴ بیتی است). تأخیر هر گیت K ورودی OR، AND و XOR، به ترتیب K ، K و $2K$ و تأخیر معکوس کننده نیز ۱ واحد است.



الف) تأخیر این دو پیاده‌سازی را با یکدیگر مقایسه کنید.

ب) با در نظر گرفتن $n = 16$ ، برای بهبود هر چه بیشتر کارایی ضرب کننده‌ی carry-save چه پیشنهادی می‌کنید؟ میزان بهبود را گزارش کنید.