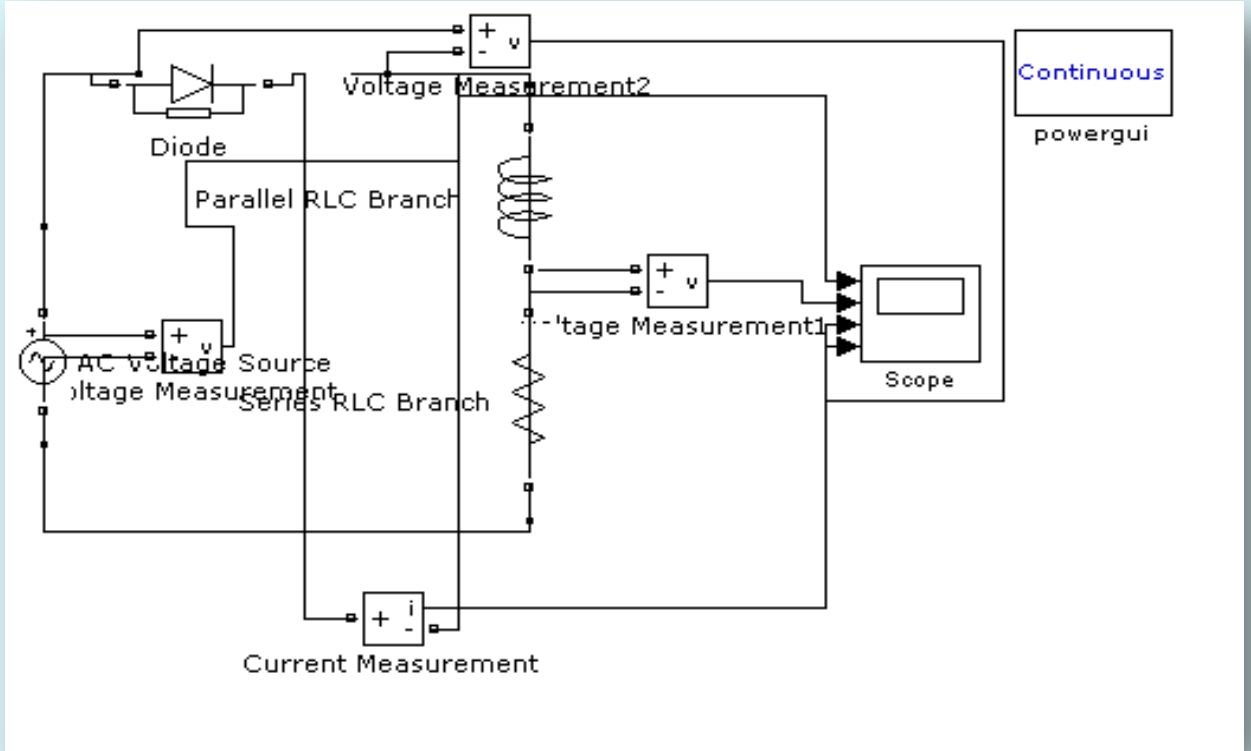


۱-۱- یکسو ساز نیم موج کنترل شده

الف) بدون دیود هرزگرد



شرط روشن شدن دیود:

$V_{ak} > 0$

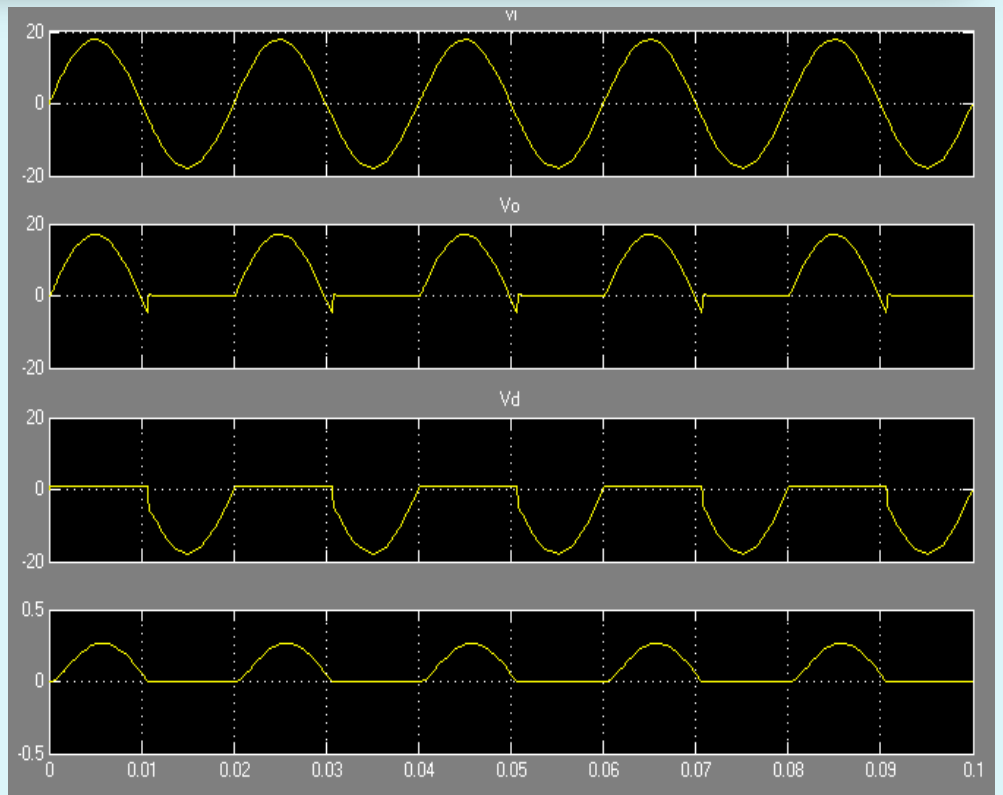
$V_i > 0$

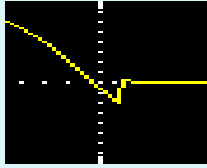
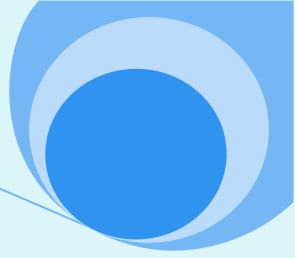
D: on $V_i = V_o$

$V_i < 0$

D: off $V_o = 0$

زمان وصل ورودی با خروجی برابر است و وقتی دیند خاموش می شود خروجی صفر می شود و این تیزی



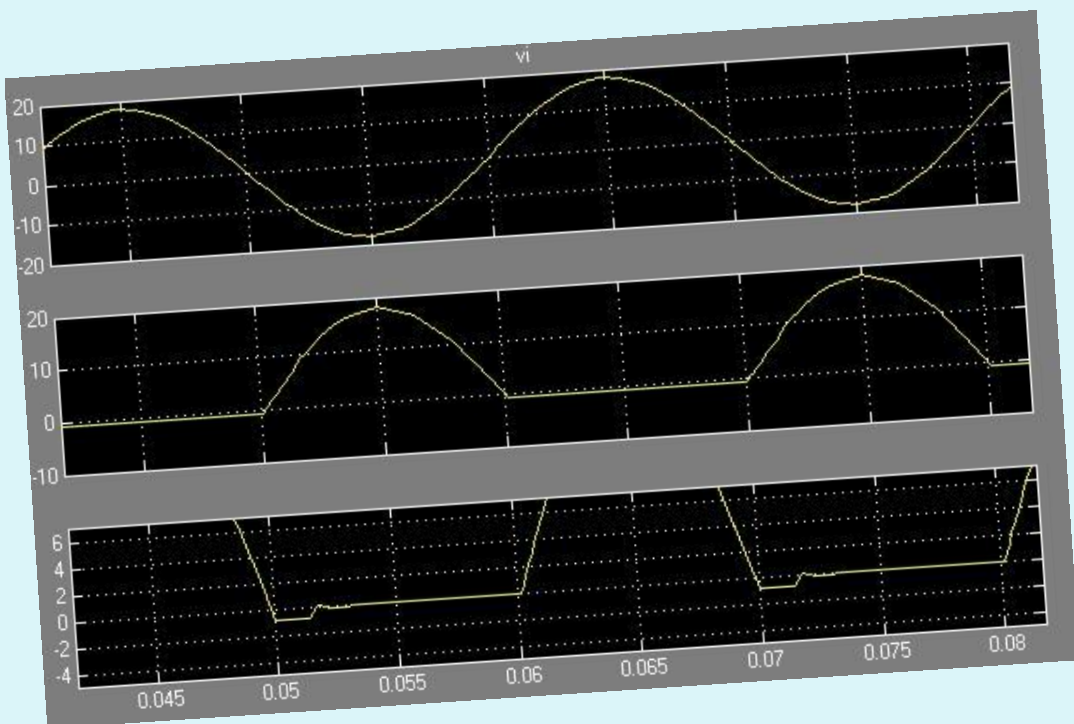
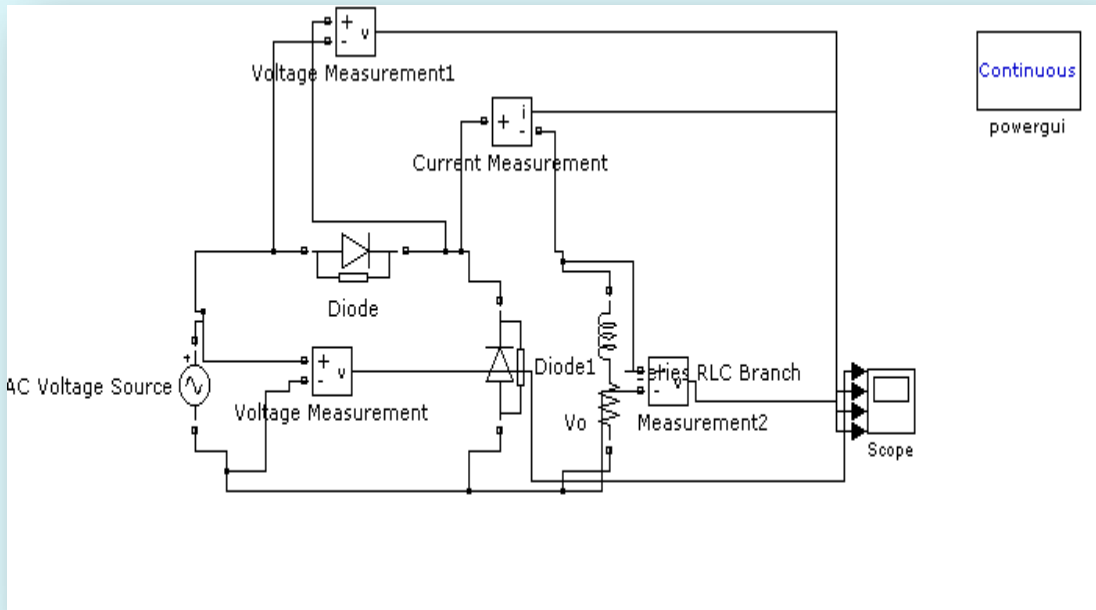


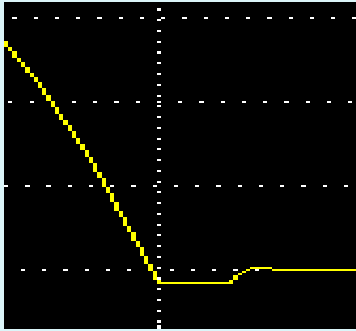
به دلیل وجود سلف جریان هنوز در خود نگه داشته است .

پیشنهاد برای از بین بردن این اثر:

استفاده از دیود هرزگرد

(ب) با دیود هرزگرد (تمرین)

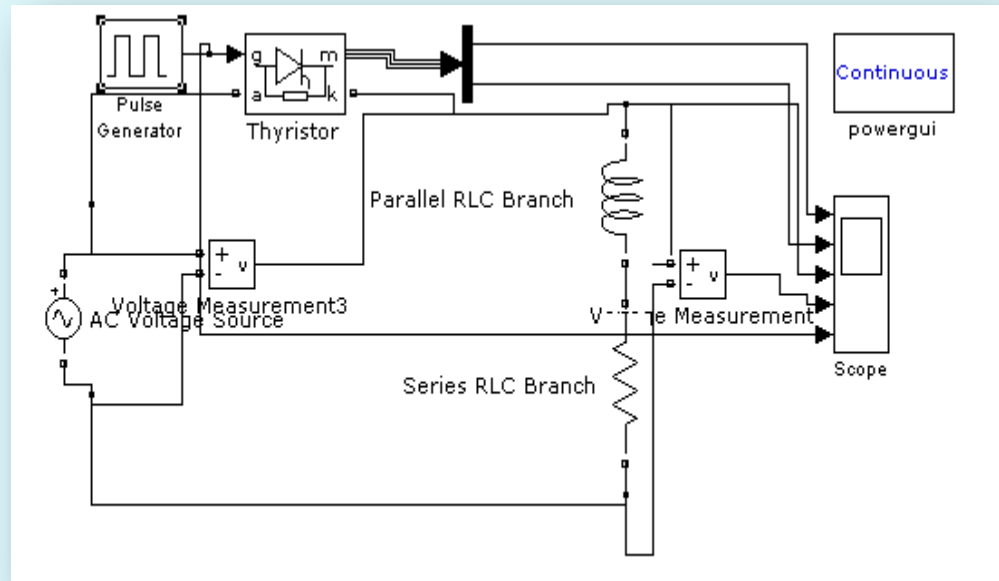




شکل موج خروجی که با دیود هرزگرد می باشد

۲-۱- یکسو ساز نیم موج کنترل شده $\alpha = 30^\circ$ درجه

شرط
روشن شدن تریستور:
 $V_{ak} > 0$
 $I_g > 0$
 $V_i > 0, I_g > 0: V_o = V_i$



$L = 50\text{mH}$

$R = 62\Omega$

